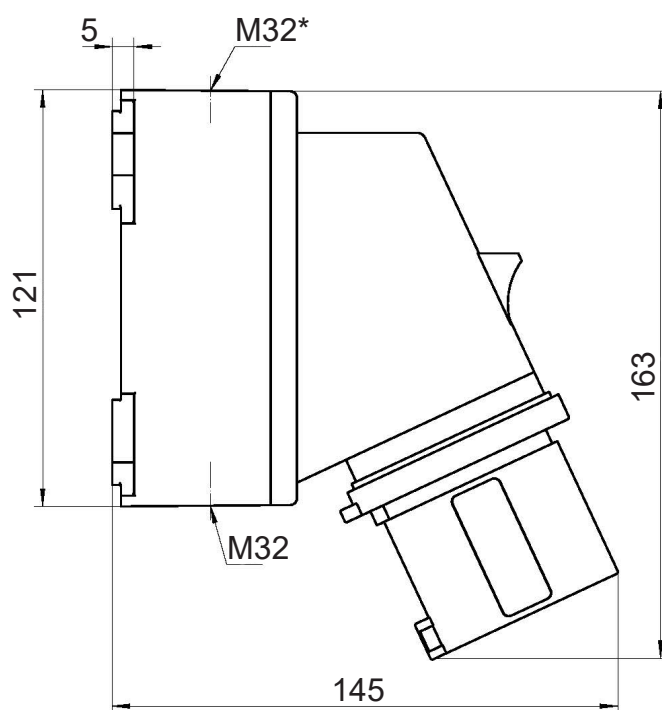
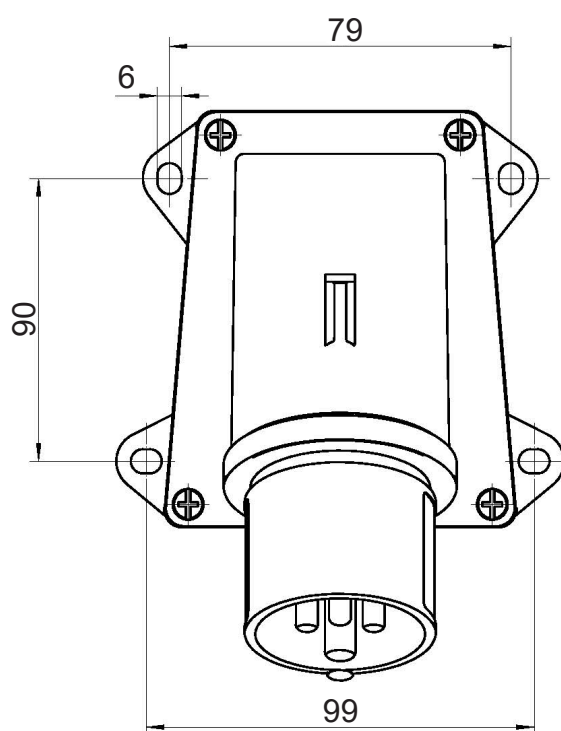


ИНФОРМАЦИЯ О ТОВАРЕ



Артикул	CA348
GTIN (EAN)	4680331028605
Код ТН ВЭД	8536699008
Номинальный ток	32А
Номинальное напряжение	400V (50/60Hz)
Степень защиты	IP44
Тип соединителя	Вилка
Кол-во силовых полюсов	4р (3P+E)
Положение заземляющего контакта	6h
Тип изделия/Конструкция	Настенная
Тип подключения контактов	Винтовое
Цвет	Красный
Кабельный ввод	M32+M32*
Материал корпуса	РА
Материал контактов	CuZn
Покрытие контактов	Нет
Сечение провода	4-6 мм ²
Усилие затягивания винтов контактов	110 Нсм
Вес	0,36 кг
Кол-во в упаковке	10



* не входит в комплект