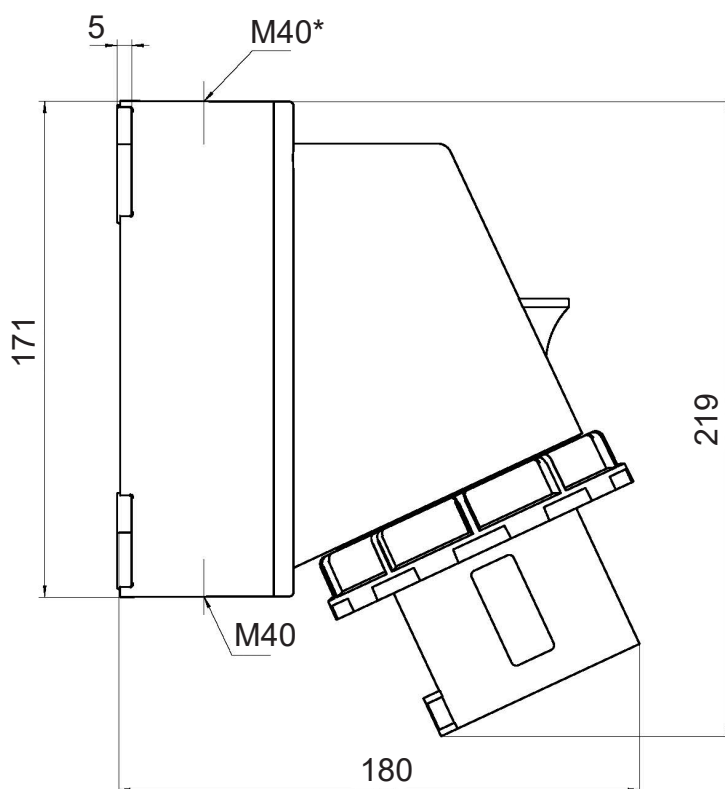
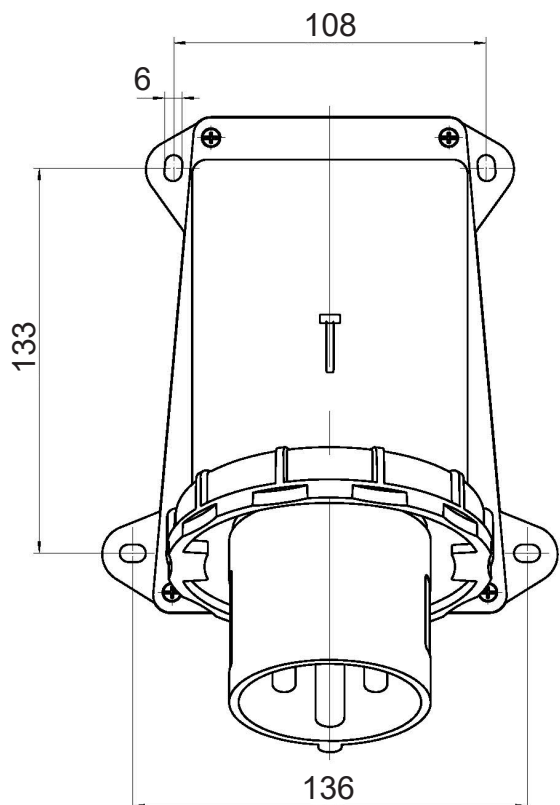


ИНФОРМАЦИЯ О ТОВАРЕ



Артикул	CA1107
GTIN (EAN)	4680331028629
Код ТН ВЭД	8536699008
Номинальный ток	63А
Номинальное напряжение	230V (50/60Hz)
Степень защиты	IP67
Тип соединителя	Вилка
Кол-во силовых полюсов	3р (1P+N+E)
Положение заземляющего контакта	6h
Тип изделия/Конструкция	Настенная
Тип подключения контактов	Винтовое
Цвет	Синий
Кабельный ввод	M40+M40*
Материал корпуса	РА
Материал контактов	CuZn
Покрытие контактов	Никель
Сечение провода	10-16 мм ²
Усилие затягивания винтов контактов	200 Нсм
Вес	0,89 кг
Кол-во в упаковке	10



* не входит в комплект