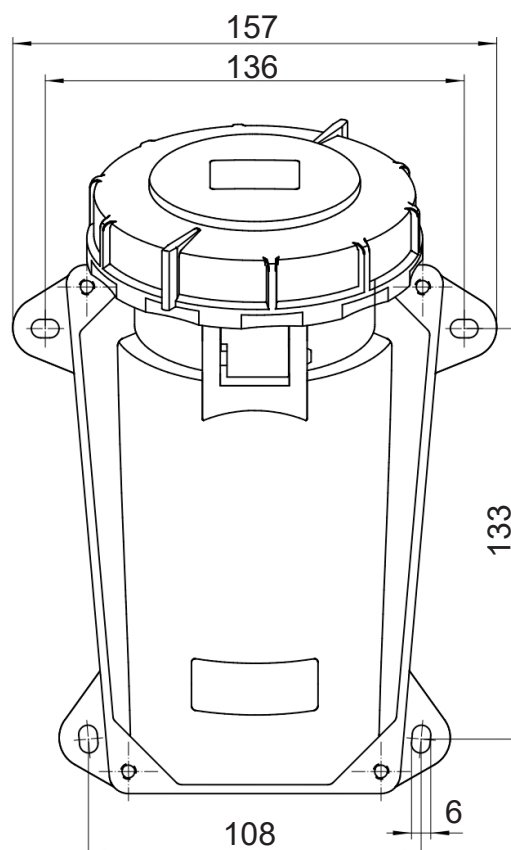
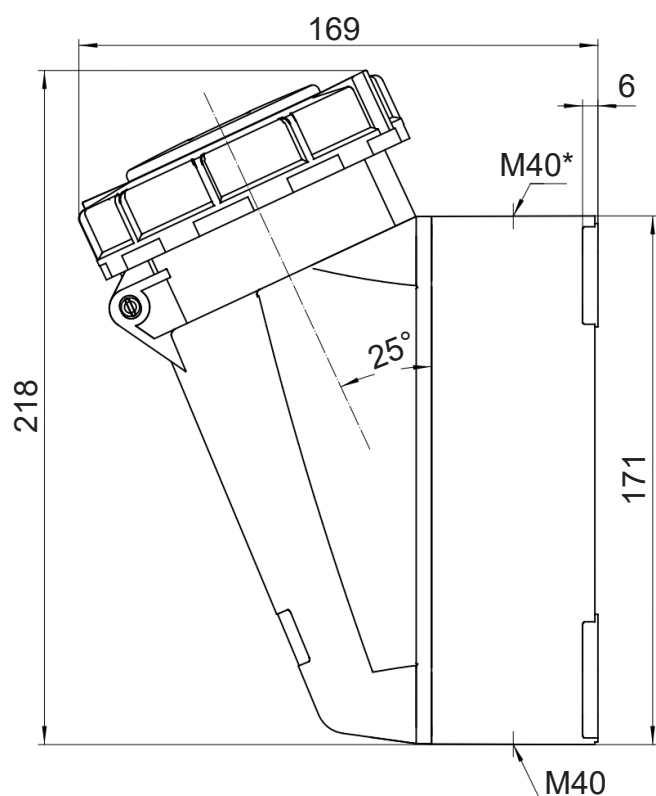


ИНФОРМАЦИЯ О ТОВАРЕ



Артикул	CA132
GTIN (EAN)	4680331029145
Код ТН ВЭД	8536699008
Номинальный ток	63А
Номинальное напряжение	400V (50/60Hz)
Степень защиты	IP67
Тип соединителя	Розетка
Кол-во силовых полюсов	4р (3P+E)
Положение заземляющего контакта	6h
Тип изделия/Конструкция	Настенная
Тип подключения контактов	Винтовое
Цвет	Красный
Кабельный ввод	M40+M40*
Материал корпуса	РА
Материал контактов	CuZn
Покрытие контактов	Нет
Сечение провода	10-16 мм ²
Усилие затягивания винтов контактов	200 Нсм
Вес	1 кг
Кол-во в упаковке	10



* не входит в комплект