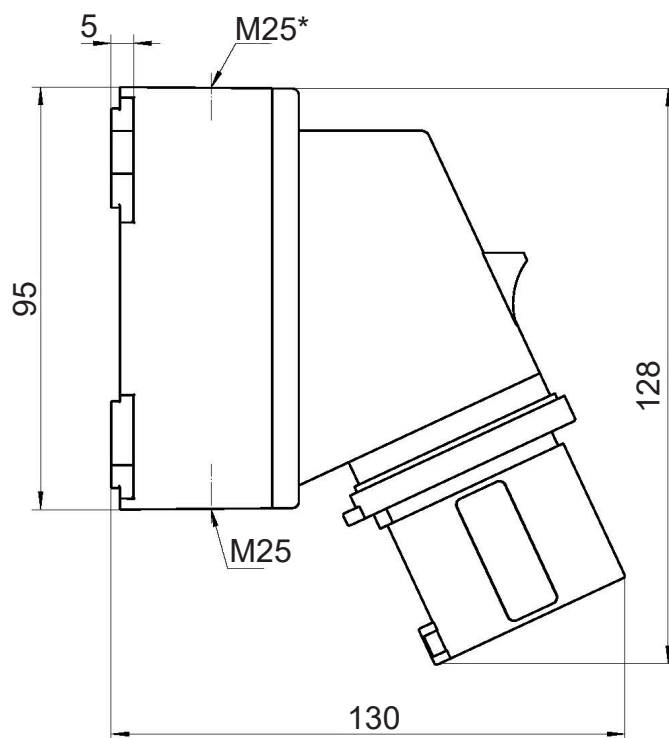
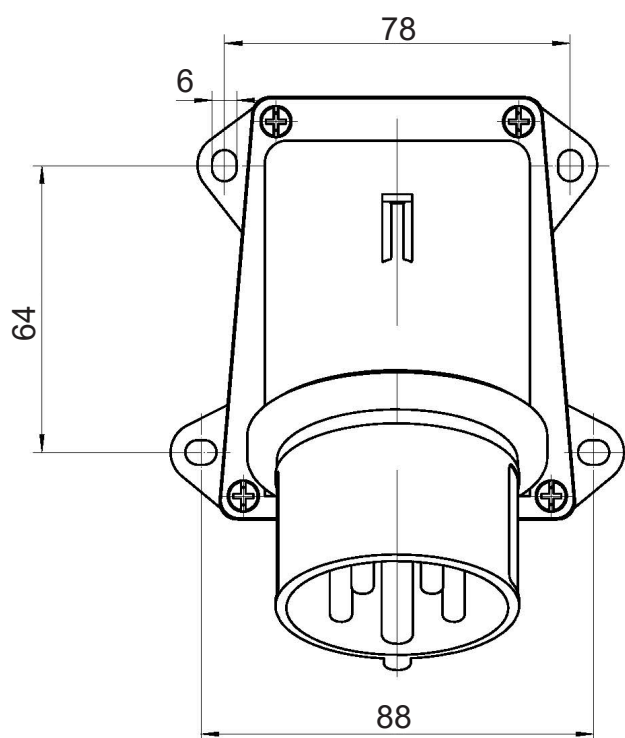


ИНФОРМАЦИЯ О ТОВАРЕ



Артикул	CA342
GTIN (EAN)	4680331028582
Код ТН ВЭД	8536699008
Номинальный ток	16А
Номинальное напряжение	400V (50/60Hz)
Степень защиты	IP44
Тип соединителя	Вилка
Кол-во силовых полюсов	5р (3P+N+E)
Положение заземляющего контакта	6h
Тип изделия/Конструкция	Настенная
Тип подключения контактов	Винтовое
Цвет	Красный
Кабельный ввод	M25+M25*
Материал корпуса	РА
Материал контактов	CuZn
Покрытие контактов	Нет
Сечение провода	1.5-2.5 мм ²
Усилие затягивания винтов контактов	100 Нсм
Вес	0,27 кг
Кол-во в упаковке	10



* не входит в комплект