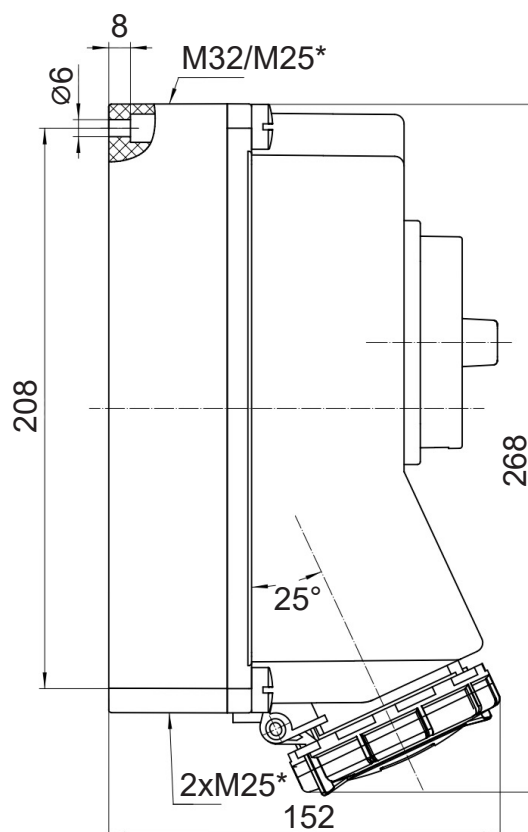
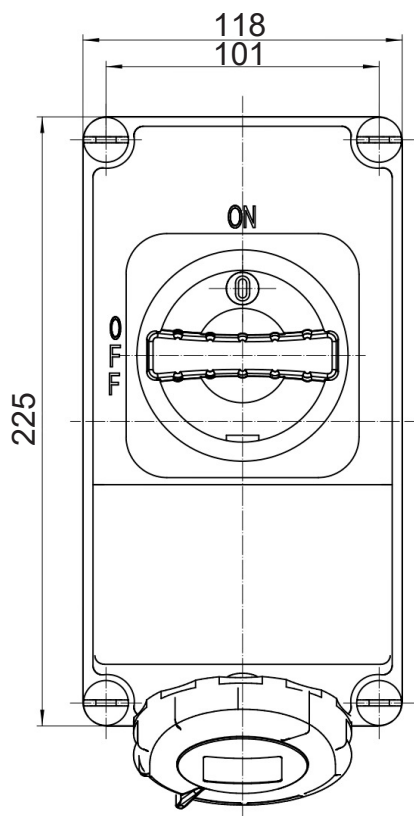


ИНФОРМАЦИЯ О ТОВАРЕ



Артикул	CA5792
GTIN (EAN)	4680331029619
Код ТН ВЭД	8536699008
Номинальный ток	32А
Номинальное напряжение	440V (50/60Hz)
Степень защиты	IP67
Тип соединителя	Розетка
Кол-во силовых полюсов	4р (3P+E)
Положение заземляющего контакта	3h
Тип изделия/Конструкция	Контейнерная с выключателем и блокировкой
Тип подключения контактов	Винтовое
Цвет	Красный
Кабельный ввод	M32+3xM25*
Материал корпуса	РА
Материал контактов	CuZn
Покрытие контактов	Никель
Сечение провода	4-6 мм ²
Усилие затягивания винтов контактов	110 Нсм
Вес	1,23 кг



* не входит в комплект