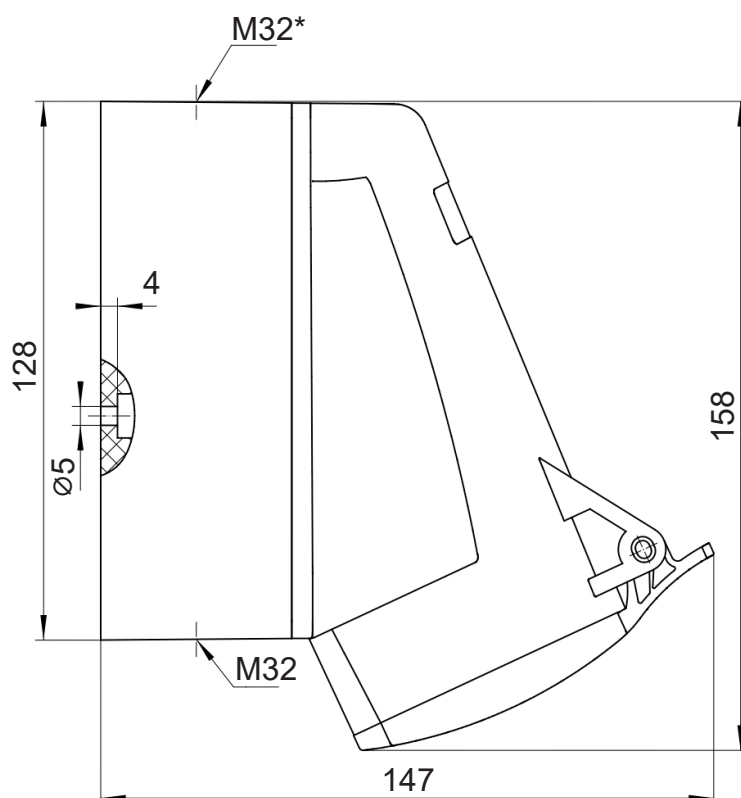
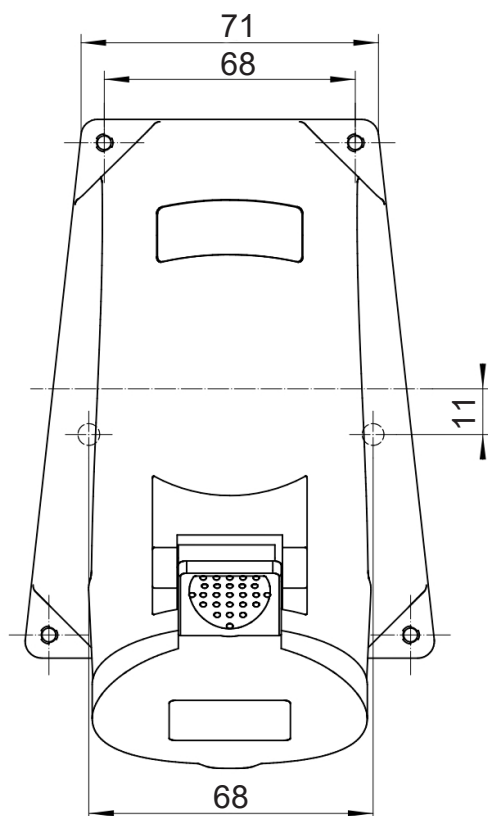


ИНФОРМАЦИЯ О ТОВАРЕ



Артикул	CA1421
GTIN (EAN)	4680331029046
Код ТН ВЭД	8536699008
Номинальный ток	32А
Номинальное напряжение	230V (50/60Hz)
Степень защиты	IP44
Тип соединителя	Розетка
Кол-во силовых полюсов	3р (1P+N+E)
Положение заземляющего контакта	6h
Тип изделия/Конструкция	Настенная
Тип подключения контактов	Винтовое
Цвет	Синий
Кабельный ввод	M32+M32*
Материал корпуса	РА
Материал контактов	CuZn
Покрытие контактов	Нет
Сечение провода	4-6 мм ²
Усилие затягивания винтов контактов	110 Нсм
Вес	0,43 кг
Кол-во в упаковке	10



* не входит в комплект