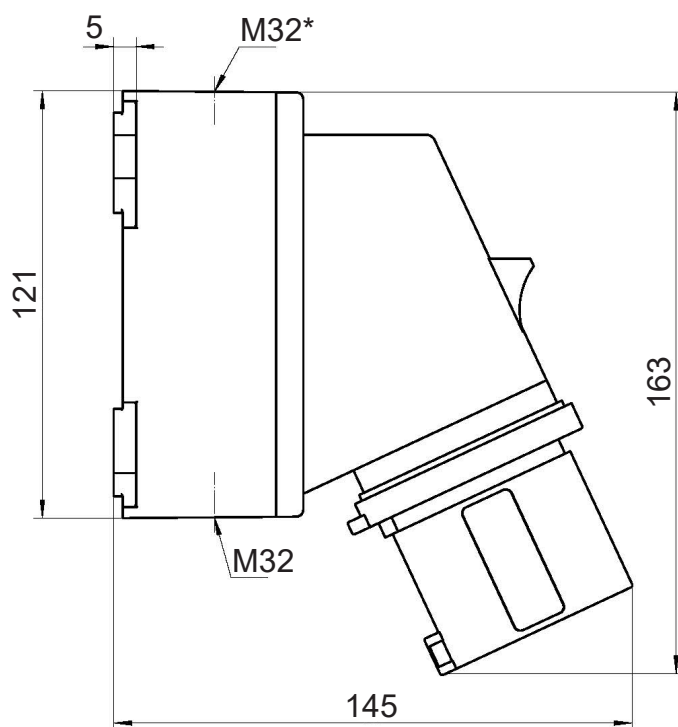
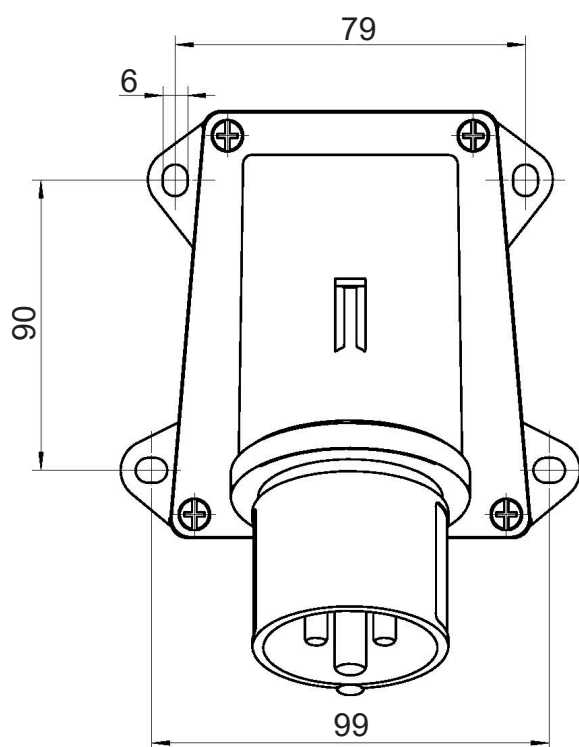


# ИНФОРМАЦИЯ О ТОВАРЕ



|                                     |                     |
|-------------------------------------|---------------------|
| Артикул                             | CA344               |
| GTIN (EAN)                          | 4680331028599       |
| Код ТН ВЭД                          | 8536699008          |
| Номинальный ток                     | 32А                 |
| Номинальное напряжение              | 230V (50/60Hz)      |
| Степень защиты                      | IP44                |
| Тип соединителя                     | Вилка               |
| Кол-во силовых полюсов              | 3р (1P+N+E)         |
| Положение заземляющего контакта     | 6h                  |
| Тип изделия/Конструкция             | Настенная           |
| Тип подключения контактов           | Винтовое            |
| Цвет                                | Синий               |
| Кабельный ввод                      | M32+M32*            |
| Материал корпуса                    | РА                  |
| Материал контактов                  | CuZn                |
| Покрытие контактов                  | Нет                 |
| Сечение провода                     | 4-6 мм <sup>2</sup> |
| Усилие затягивания винтов контактов | 110 Нсм             |
| Вес                                 | 0,34 кг             |
| Кол-во в упаковке                   | 10                  |



\* не входит в комплект